



Temperatura

Taratura di termometri a resistenza di platino, termocoppie (metallo comune e metallo nobile); catene termometriche (indicatore in linea con sonda), termometri di tipo meccanico; registratori di temperatura, mappature di forni, camere termiche e climatiche. Campo di misura: -80°C ÷ 1550°C.

Umidità Relativa

Taratura di igrometri analogici o digitali, misuratori di umidità relativa, igrografi e termoigrografi; termoigrometri elettrici e meccanici, trasmettitori di UR a uscita in tensione e corrente; catene termo-igrometriche, centraline per rilevamento climatico e ambientale; datalogger per misure di umidità relativa e temperature dell'aria. Campo di misura: 10% UR ÷ 90% UR (18°C / 40°C).



Forza

Taratura della catena di misura della forza su macchine di prova materiali universali e unidirezionali nei seguenti campi e con le seguenti classi di incertezza. (classificazione UNI EN ISO 7500-1):

Compressione

0.3 kN ÷ 1000 kN Classe 0.5 / 1000 kN ÷ 5000 kN Classe 1.

Trazione

0.3 kN ÷ 100 kN Classe 0.5 / 100 kN ÷ 600 kN Classe 1.

Deformazione

Taratura di trasduttori estensimetrici per la misura della deformazione su base di misura da 10 mm a 500 mm e corsa fino a 100 mm con classe di incertezza 0.5. (classificazione UNI EN ISO 9513).



Pressione

Taratura di manometri di tipo meccanico; indicatori e calibratori di pressione assoluta o relativa; trasduttori di pressione; trasmettitori con uscita in tensione o corrente; manometri digitali; barometri digitali o di tipo meccanico; trasmettitori di pressione differenziale. Campo di misura: -1 bar ÷ 70 bar in mezzo gassoso, condizioni assolute o relative.



Grandezze elettriche

Taratura di misuratori e generatori di tensione continua e alternata, corrente continua e alternata, resistenza elettrica, potenza ed energia; multimetri numerali, calibratori, oscilloscopi, pinze amperometriche, schede di acquisizione; wattmetri e contatori di energia.

Tempo e Frequenza

Taratura di generatori di segnale e frequenzimetri fino a 1 GHz.



**POLITECNICO
DI TORINO**



**POLITECNICO
DI TORINO**

PPA - Salp

C.so Duca degli Abruzzi, 24, 10129 – TORINO
www.polito.it/imprese/salp/
salp@polito.it

Centri di taratura

Il Politecnico di Torino ha una consolidata tradizione di relazioni con il territorio e le industrie, prioritariamente sviluppate dai Dipartimenti nel campo della ricerca, della didattica e del trasferimento tecnologico (www.polito.it/ricerca/dipartimenti).

I servizi al territorio riguardano anche le attività svolte nell'ambito dei laboratori metrologici, che si occupano di disseminazione della riferibilità delle misure.

Nell'Area PPA del Politecnico é attivo il Servizio per il Supporto all'accreditamento dei laboratori sperimentali e al coordinamento dei poli tecnologici - **Salp** e, al suo interno, l'Unità per l'accreditamento dei laboratori sperimentali.

Salp offre nelle sedi di Torino, Alessandria e Mondovì **servizi di taratura** nei campi:



Temperatura e Umidità Relativa

c/o Salp - Torino



Forza e Deformazione

c/o DISEG - Dipartimento di Ingegneria Strutturale, Edile e Geotecnica - Torino



Pressione

c/o Salp - Mondovì

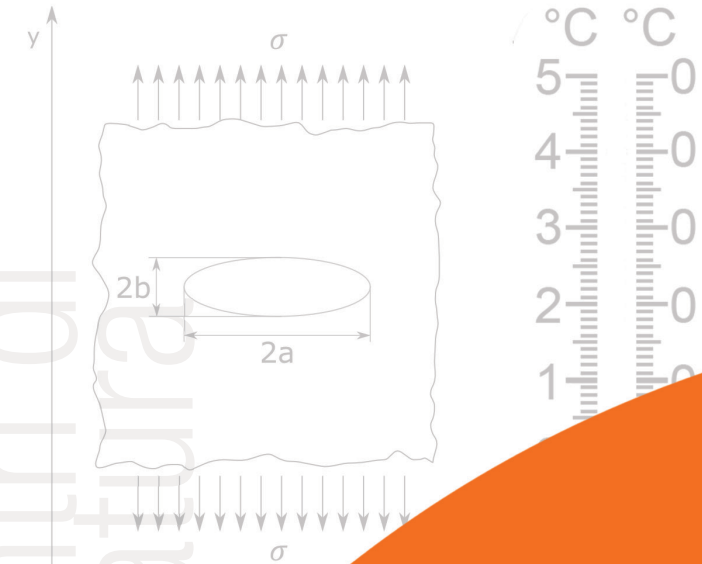
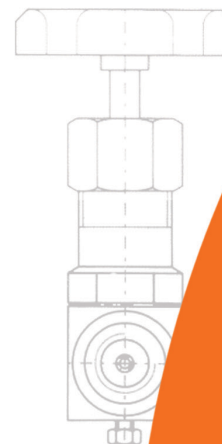


Grandezze elettriche, Tempo e Frequenza

c/o Salp - Alessandria

I laboratori Salp rilasciano, per le grandezze accreditate, Certificati di taratura Accredia.

I laboratori Salp rilasciano, per le grandezze in fase di accreditamento e per campi di misura non riconosciuti da Accredia, Rapporti di taratura con riferibilità ai campioni primari delle grandezze fisiche definite dal Sistema Internazionale delle unità di misura S.I.



Temperatura e Umidità Relativa

c/o Salp - Torino
corso Ferrucci, 119/A
tel. 011 0904525 - salp@polito.it



Forza e Deformazione

c/o DISEG - Dipartimento di Ingegneria Strutturale,
Edile e Geotecnica - Torino
corso Castellidardo, 51
tel. 011 0904814 - salp@polito.it



Pressione

c/o Salp - Mondovì
via Cottolengo, 29
tel. 0174 560873 - salp@polito.it



Grandezze elettriche, Tempo e Frequenza

c/o Salp - Alessandria
viale Michel, 5
tel. 0131 229321 - salp@polito.it

